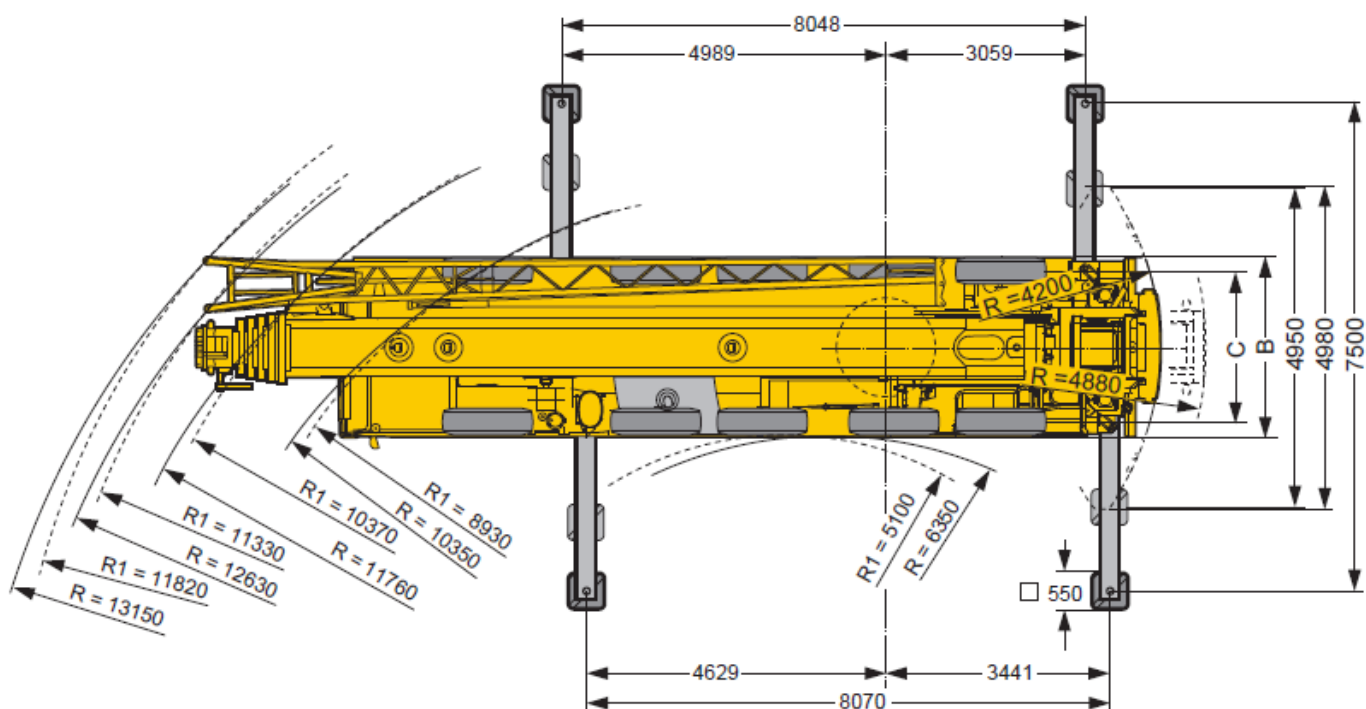
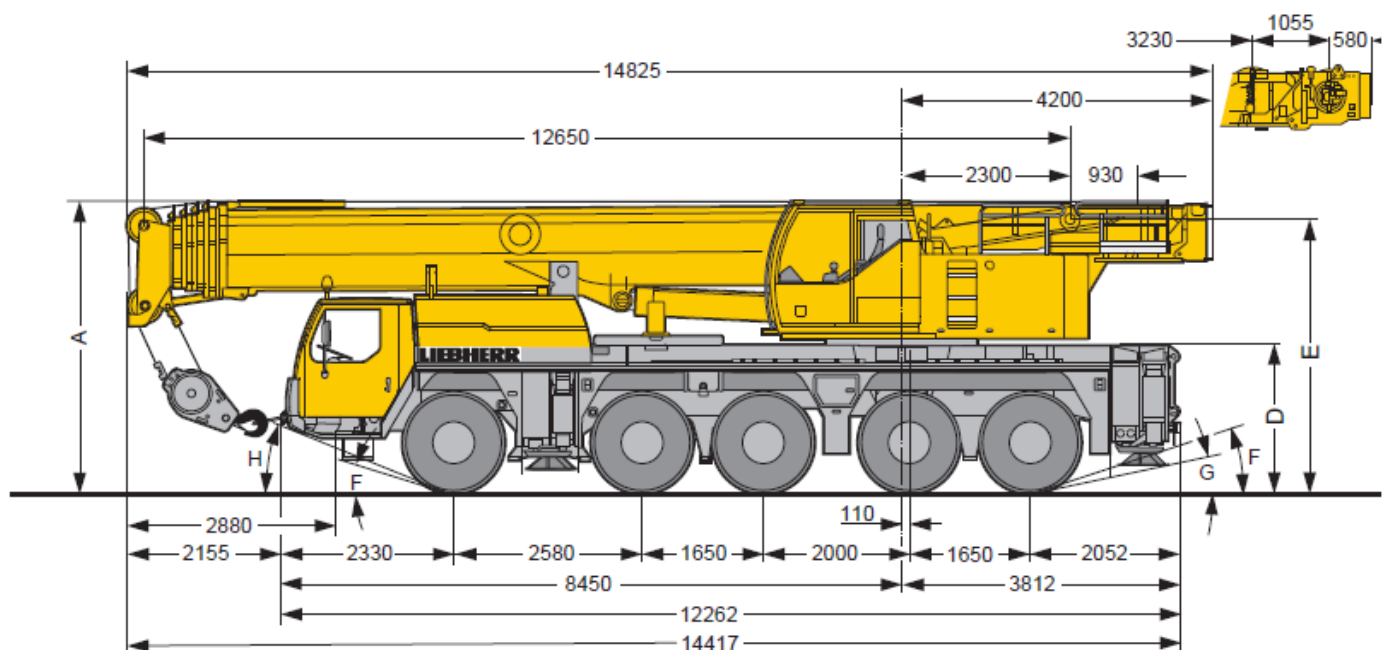


**130t**

# LIEBHERR

## LTM 1130



R, = Allradlenkung · All wheel steering

	A	A	B	C	D	E	F	G	H
		100 mm*							
14.00 R 25	3950	3850	2750	2313	2000	3702	20°	12°	24°
16.00 R 25	4000	3900	2750	2301	2050	3752	22°	14°	26°
20.5 R 25	4000	3900	2850	2323	2050	3752	22°	14°	26°

\* abgesenkt · lowered