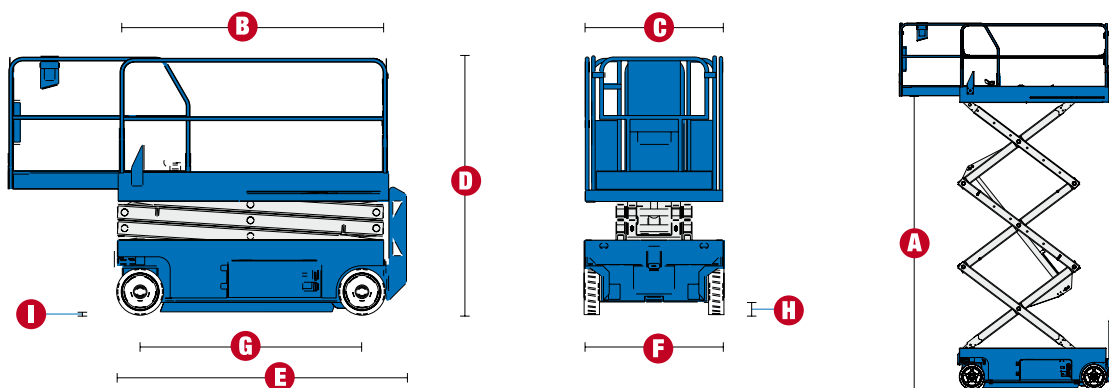


Samohybné nůžkové pracovní plošiny

GS™ 2046, GS™ 2646, GS™ 3246



MODEL	GS™ 2046	GS™ 2646	GS™ 3246
ROZMĚRY			
Maximální pracovní výška	7,90 m	9,80 m	11,50 m
A Maximální výška podlahy pracovní plošiny	5,90 m	7,80 m	9,50 m
B Délka koše - vnější rozměry	2,26 m	2,26 m	2,26 m
- s rozšířením	3,18 m	3,18 m	3,18 m
Rozšíření koše	0,91 m	0,91 m	0,91 m
C Šířka koše vnější rozměry	1,15 m	1,15 m	1,15 m
Výška zábradlí	1,10 m	1,10 m	1,10 m
Výška okopové hrany	0,15 m	0,15 m	0,15 m
D Výška plošiny - v transportní poloze	2,13 m	2,26 m	2,39 m
- se složeným zábradlím	1,55 m	1,68 m	1,80 m
E Délka pracovní plošiny - zasunutý koš	2,41 m	2,41 m	2,41 m
- rozšířený koš	3,33 m	3,33 m	3,331 m
F Šířka pracovní plošiny	1,17 m	1,17 m	1,17 m
G Rozvor	1,85 m	1,85 m	1,85 m
H Světlost podvozku - zasunutě ochranné lišty	0,10 m	0,10 m	0,10 m
I - s podpěrným systémem	0,02 m	0,02 m	0,02 m

TECHNICKÉ PARAMETRY			
Nosnost pracovní plošiny	544 kg	454 kg	318 kg
Maximální počet osob v koši	2	2	2
Rychlost pojezdu - složené plošiny	3,5 km/h	3,5 km/h	3,5 km/h
Rychlost pojezdu - zvednuté plošiny	0,8 km/h	0,8 km/h	0,8 km/h
Maximální stoupání terénu	30 %	30 %	30 %
Otáčení plošiny - vnitřní rádius	0	0	0
Otáčení plošiny - vnější rádius	2,29 m	2,29 m	2,29 m
Zdvihnutí/spuštění plošiny	30/33 s	30/38 s	57/35 s
Ovládání	proporcionální	proporcionální	proporcionální
Pojezd 2x4	přední kola	přední kola	přední kola
Brzdová soustava	kotoučové na zadních kolech	kotoučové na zadních kolech	kotoučové na zadních kolech
Kola plná, neznačkovácí	38x13x28 cm	38x13x28 cm	38x13x8 cm

POHON			
Pohon	24 V DC (4x6V baterie, 225 Ah)	24 V DC (čtyři 6V baterie, 225 Ah)	24 V DC (čtyři 6V baterie, 225 Ah)
Hydraulický systém	17 l	17 l	21 l

HMOTNOST			
CE	1 974 kg	2 447 kg	2 812 kg