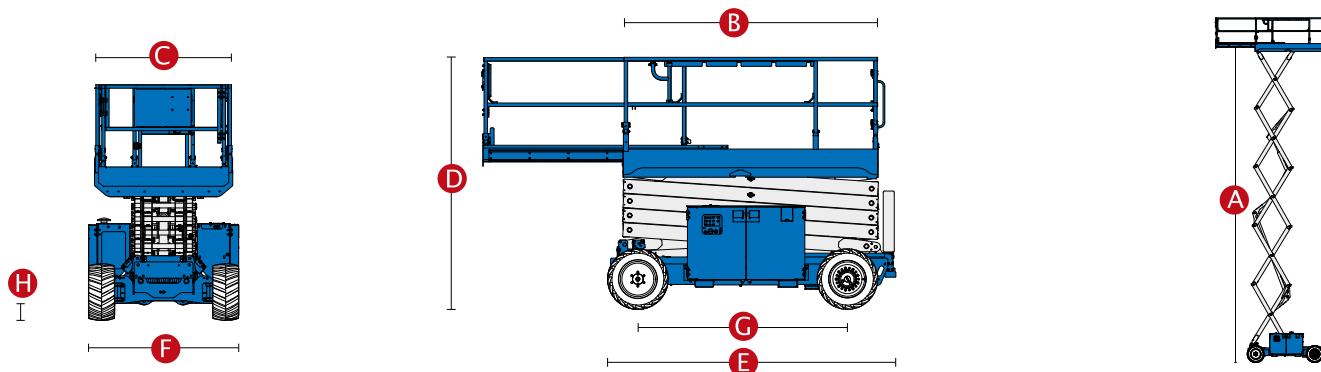


Samohybné nůžkové pracovní plošiny

GSTM 2669 DC, GSTM 3369 DC, GSTM 4069 DC


MODELY	GS TM 2669 DC	GS TM 3369 DC	GS TM 4069
ROZMĚRY			
Maximální pracovní výška	9,70 m	11,75 m	14,12 m
A Maximální výška podlahy koše	7,70 m	9,75 m	12,12 m
B Délka koše - vnější rozměry	2,79 m	2,79 m	2,79 m
	- s rozšířením	4,31 m	4,31 m
Rozšíření koše	1,52 m	1,52 m	1,52 m
C Šířka koše vnější	1,6 m	1,6 m	1,6 m
Výška okopové hrany	0,15 m	0,15 m	0,15 m
D Výška plošiny - v transportní poloze	2,59 m	2,59 m	2,74 m
	- se složeným zábradlím	1,92 m	1,92 m
E Výška plošiny - v transportní poloze	3,12 m	3,12 m	3,12 m
	- se složeným zábradlím	4,50 m	4,50 m
F Šířka pracovní plošiny	1,75 m	1,75 m	1,75 m
G Rozvor	2,29 m	2,29 m	2,29 m
H Světla výška - střed	0,24 m	0,24 m	0,24 m

TECHNICKÉ ÚDAJE			
Nosnost koše	680 kg	454 kg	363 kg
Maximální počet osob v koši	4	4	3
Rychlost pojezdu - složené plošiny	7,2 km/h	7,2 km/h	7,2 km/h
Rychlost pojezdu - zvednuté plošiny	0,5 km/h	0,5 km/h	0,5 km/h
Maximální stoupání v terénu	35 %	35 %	35 %
Otáčení plošiny - vnitřní rádius	2,11 m	2,11 m	2,11 m
	- vnější rádius	4,60 m	4,60 m
Zdvihnutí/spuštění koše	34/31 s	32/29 s	61/28 s
Ovládání	proporcionální	proporcionální	proporcionální
Pojezd 2x4	přední kola	přední kola	přední kola
Brzdová soustava		kotoučové brzdy na zadních kolech	
Pneumatiky (terénní plněné pěnou, neznačující)	30x66 cm	30x66 cm	30x66 cm

POHON			
Pohon	48 V DC (8x6 V baterií, 225 Ah)	48 V DC (8x6 V baterií, 225 Ah)	48 V DC (8x6 V baterií, 225 Ah)
Hydraulický systém	68,1 l	68,1 l	68,1 l

HMOTNOST			
	3 442 kg	3 623 kg	4 810 kg