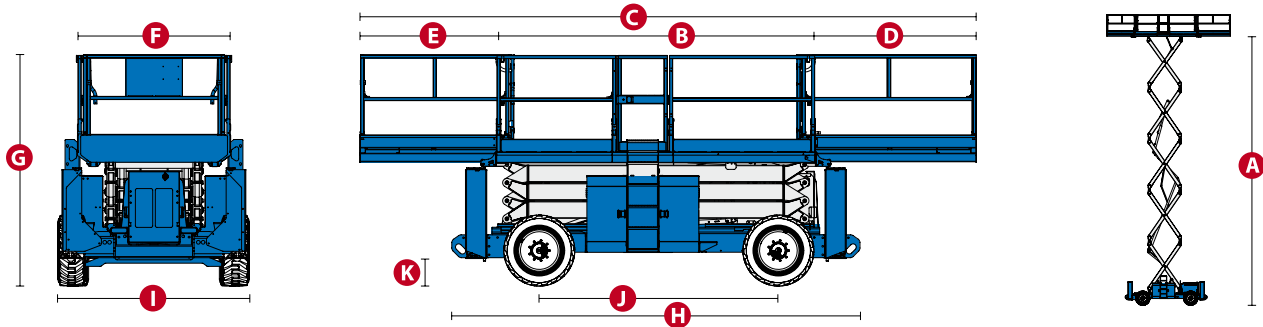


**Samohybné nůžkové pracovní plošiny**
**GS™ 3390 RT, GS™ 4390 RT, GS™ 5390 RT**


MODEL	GS™ 3390 RT	GS™ 4390 RT	GS™ 5390 RT
<b>ROZMĚRY</b>			
Maximální pracovní výška	11,94 m	14,75 m	17,95 m
<b>A</b> Maximální výška podlahy pracovní plošiny	9,94 m	12,75 m	15,95 m
<b>B</b> Délka koše - zasunutý	3,89 m	3,89 m	3,89 m
<b>C</b> Oboustranné rozšíření koše - Super Deck	7,38 m	7,38 m	7,38 m
<b>D</b> Rozšíření koše - přední	1,52 m	1,52 m	1,52 m
<b>E</b> Rozšíření koše - zadní	1,22 m	1,22 m	1,22 m
<b>F</b> Šířka koše	1,83 m	1,83 m	1,83 m
<b>G</b> Výška - transportní poloha	2,71 m	2,93 m	3,15 m
- složené zábradlí	2,03 m	2,25 m	2,47 m
<b>H</b> Délka složené plošiny - Super Deck s opěrami	4,88 m	4,88 m	4,88 m
Délka rozložené plošiny - Super Deck s opěrami	7,38 m	7,38 m	7,38 m
<b>I</b> Šířka - standardní kola	2,29 m	2,29 m	2,29 m
<b>J</b> Rozvor	2,84 m	2,84 m	2,84 m
<b>K</b> Světlost podvozku	0,36 m	0,36 m	0,36 m
<b>TECHNICKÉ PARAMETRY</b>			
Nosnost pracovní plošiny	1 134 kg	680 kg	680 kg
Maximální počet osob v koši	7	7	7
Maximální zdvih plošiny pro pojezd	max. zdvih	max. zdvih	9,14 m
Rychlost pojezdu - složené plošiny	8 km/h	8 km/h	8 km/h
Rychlost pojezdu - zvednuté plošiny	1,1 km/h	1,1 km/h	1,1 km/h
Maximální stoupání terénu	50 %	50 %	40 %
Maximální náklon plošiny	podélný 7° příčný 12°	7° 12°	7° 12°
Otáčení plošiny - vnitřní rádius	2,16 m	2,16 m	2,16 m
Otáčení plošiny - vnější rádius	5,33 m	5,33 m	5,33 m
Zdvihnutí/spuštění plošiny	45/29 vt.	45/39 vt.	55/49 vt.
Ovládání zdvihu	proporcionální	proporcionální	proporcionální
Pohon	4x4	4x4	4x4
Kola plněná pěnou - terénní	30 x 84 cm	30 x 84 cm	30 x 84 cm
<b>POHON</b>			
Pohon	Deutz D2011, tříválcový diesel, 36 kW - 49 HP, vzduchem chlazený		
El. systém	12 V DC	12 V DC	12 V DC
Objem nádrže - nafta	113,6 l	113,6 l	113,6 l
Hydraulický systém	113,6 l	113,6 l	113,6 l
<b>HMOTNOST</b>			
	6 728 kg	7 163 kg	8 050 kg