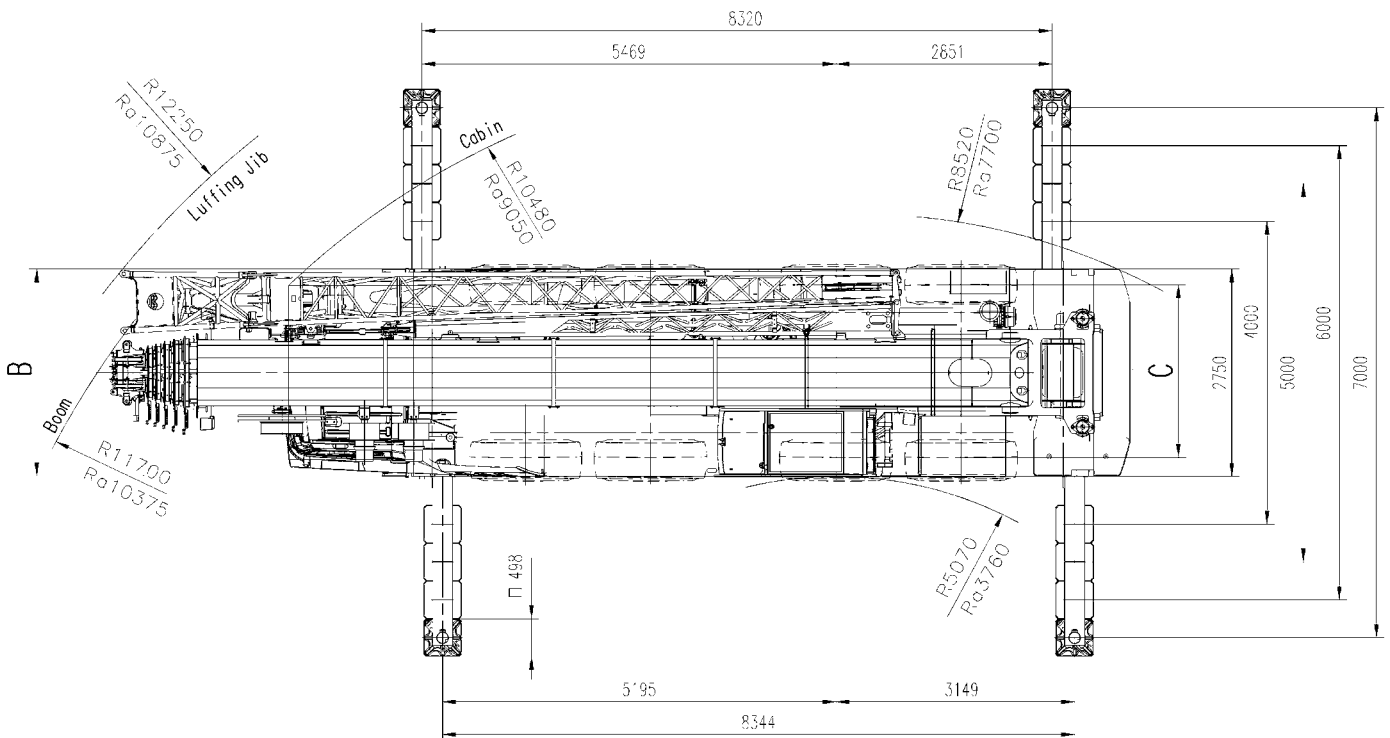
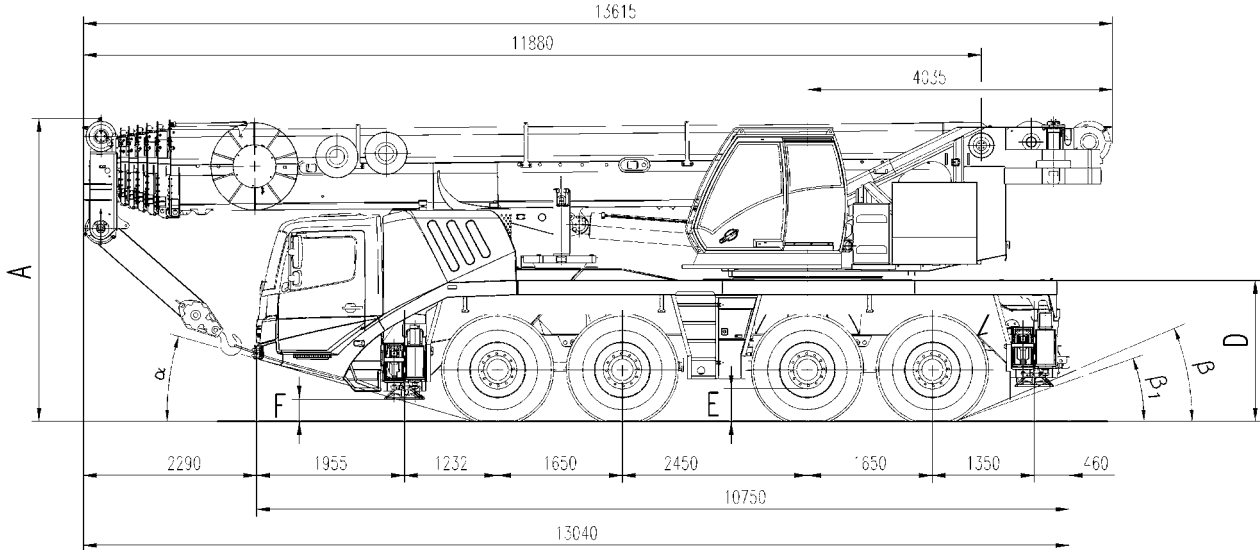



Grove GMK 4100-L



	A	A 130 mm*	B	C	D	E	F	α	β	β_1
14.00 R25	3940	3810	2750	2320	1750	435	262	14	21	17
16.00 R25	3990	3860	2750	2280	1863	485	292	16	23	19
20.5 R25	3990	3860	2880	2320	1863	485	292	16	23	19

* Lowered
 Abgesenkt
 Surbaissée
 Abbassato
 Rebaja
 Сниженный