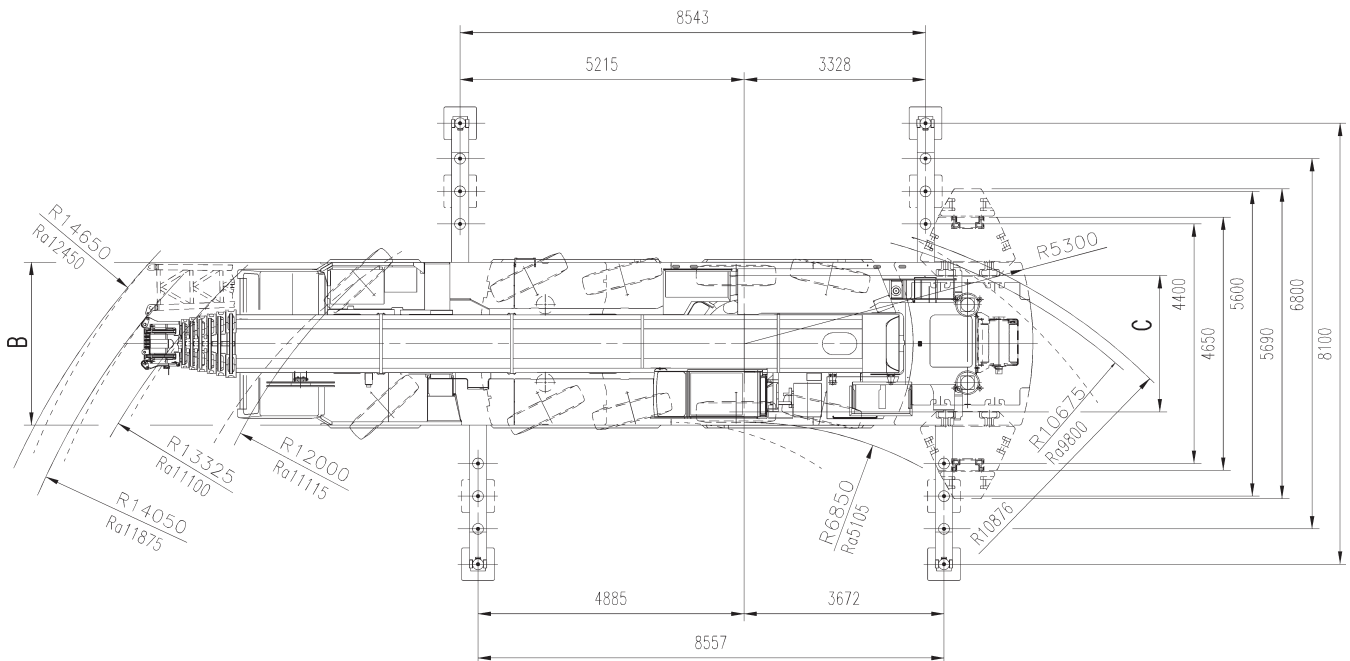
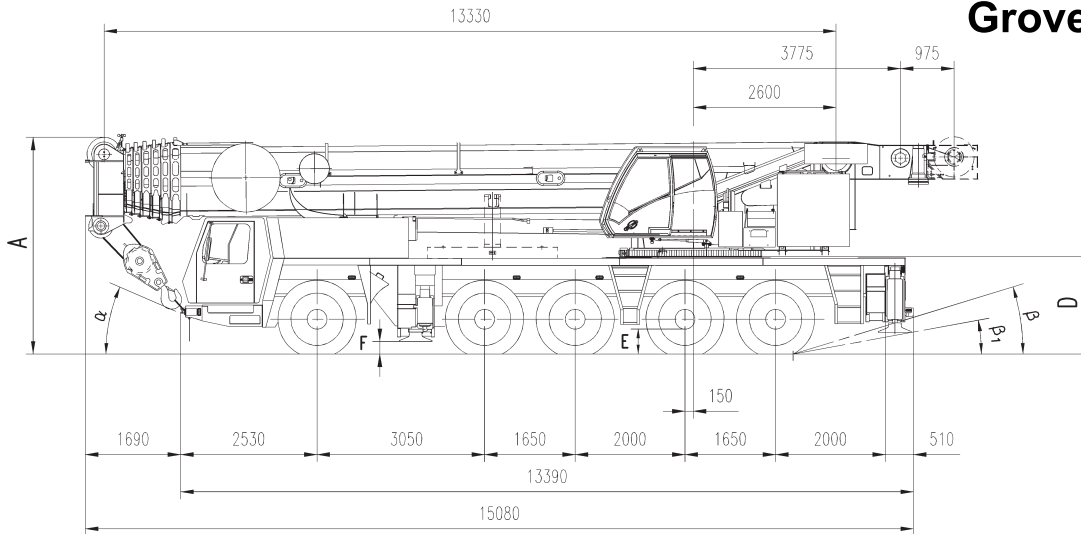



Grove GMK 5220



|  | A | A 130 mm* | B | C | D | E | F | α | β | β_1 |
|---|------|--------------|------|------|------|-----|-----|----------|---------|-----------|
| 14.00 R25 | 3950 | 3820 | 2990 | 2570 | 1780 | 400 | 228 | 23 | 15 | 10 |
| 16.00 R25 | 4000 | 3870 | 3000 | 2510 | 1830 | 450 | 258 | 25 | 17 | 12 |
| 20.5 R25 | 4000 | 3870 | 3000 | 2530 | 1830 | 450 | 258 | 25 | 17 | 12 |

Ra = Radius all wheels steered
 Radius allradgelenkt
 Rayon toutes les roues directrices
 Radio de giro con todas las ruedas giradas
 Raggio di curva con tutte le ruote sterzate
 Радиус поворота при управлении всеми колесами

* Lowered
 Abgesenkt
 Surbaissée
 Rebaja
 Abbassato
 Снизженный